

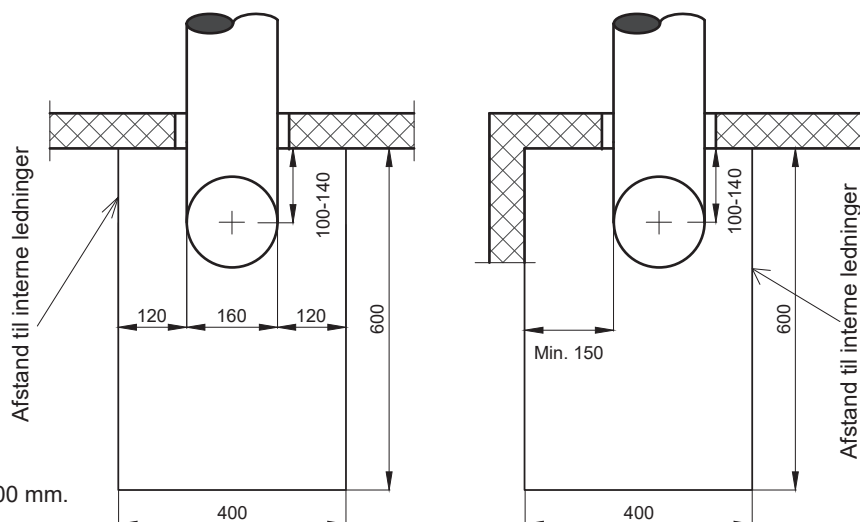
MATERIALER:

1. Indføringsbøjning - PEH
2. Muffe på indføringsbøjning

BESKRIVELSE:

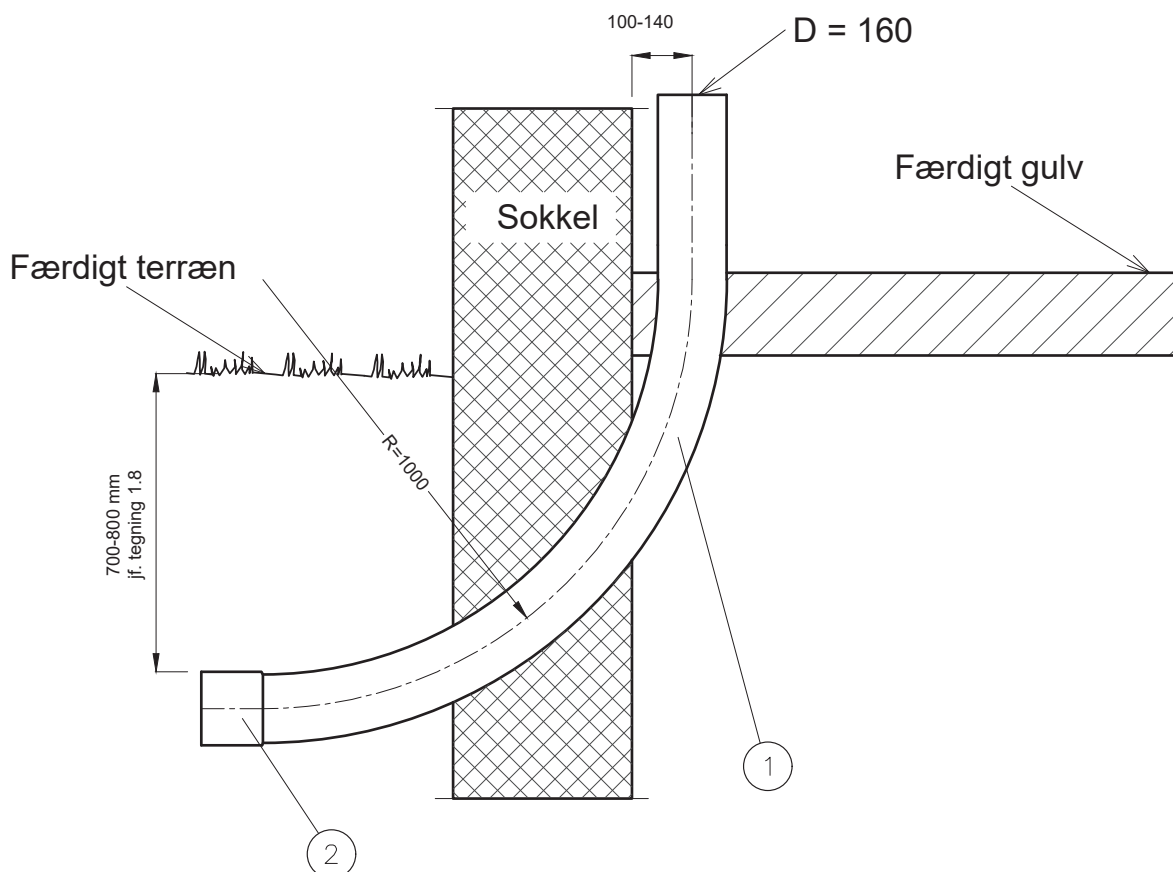
Kapperør rengøres for snavs og fugt ved samlinger før montage.
Indføringen skal monteres vertikalt.

Afstand fra færdigt terræn til overside af foringsbøjning skal være mellem 700 og 800 mm.
(foringsrør skal istøbes i soklen).



Foringsbøjningerne placeres i lod og vatter.

Foringsbøjning skal saves til 100 -150 mm over færdigt gulv.



Alle ubenævnte mål mm

Revision	Bemærkninger			Dato	Rev. af
AffaldVarme Aarhus Plan og Anlæg		Bautavej 1 8210 Aarhus V TLF. 8940 1500		Emne: Indføring af alupec i hus u. kælder, indstøbningsrør - Twin/dobbeltrør	
Tegnet af: ESRA	Dato: 24-03-2017	Godkendt af: ANOLJ	Dato: 24-03-2017	Mål: Ikke målfast	Tegn.nr.: 4.9

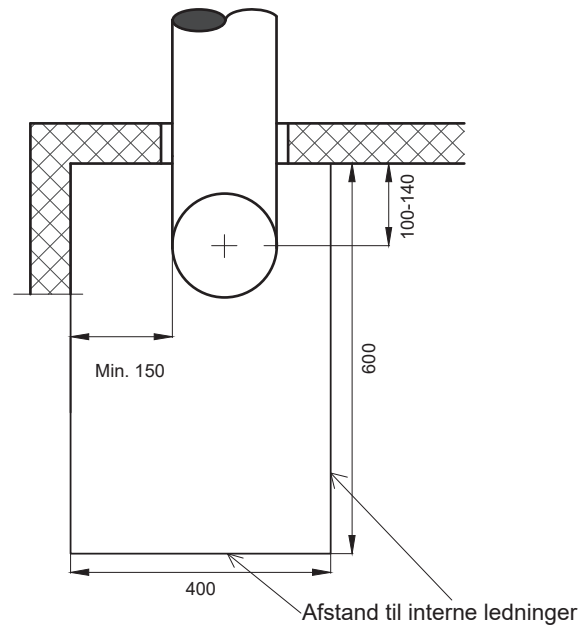
MATERIALER:

1. Indføringsbøjning - PEH
2. Muffe på indføringsbøjning
3. Lige foringsrør - PEH
4. Manchet

BESKRIVELSE:

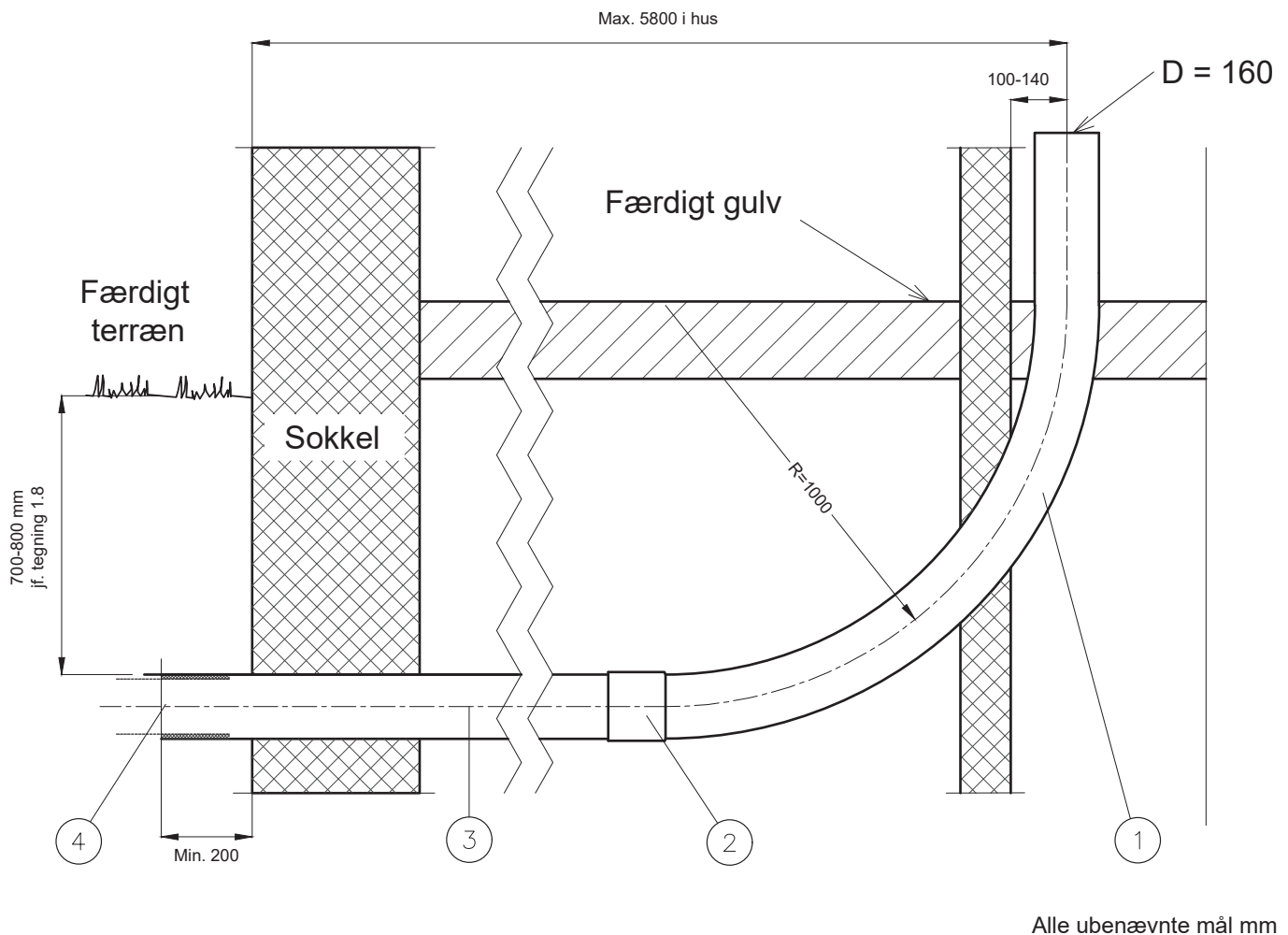
Kapperør rengøres for snavs og fugt ved samlinger før montage.
Indføringen skal monteres vertikalt.

Afstand fra færdigt terræn til overside af foringsbøjning skal være mellem 700 og 800 mm. (foringsrør skal istøbes i soklen).



Foringsbøjningerne placeres i lod og vatter.

Foringsbøjning skal saves til 100 -150 mm over færdigt gulv.



Revision	Bemærkninger	Dato	Rev. af
AffaldVarme Aarhus Plan og Anlæg Bautavej 1 8210 Aarhus V TLF. 8940 1500		Emne: Indføring af alupex i hus u. kælder, indstøbningsrør - Twin/dobbeltrør	
Tegnet af: ESRA	Dato: 24-03-2017	Godkendt af: ANOLJ	Dato: 24-03-2017
Mål: Ikke målfast		Tegn.nr.: 4.10	
Rev.		Rev.	