

## Installation af målere med større reduktion end én tilslutnings dimension

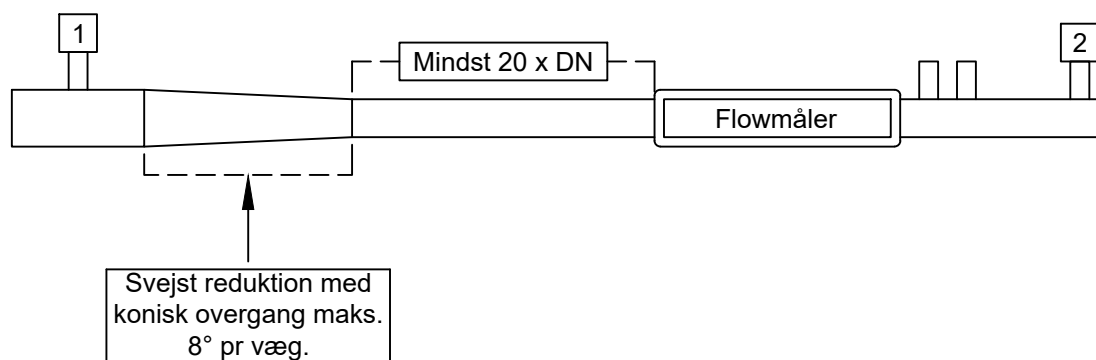
### Forudsætning for denne udtalelse:

Det kræves at der vælges korrekt målerstørrelse, hvor det maksimale driffflow ikke overstiger  $Q_p$  på den valgte måler.

At differenstryk mellem de to målere er mindre end 1 bar, samt at minimum det krævede driftryk er til stede ved begge flowmålere.

At installation for frem- og returnmåler udføres symmetrisk.

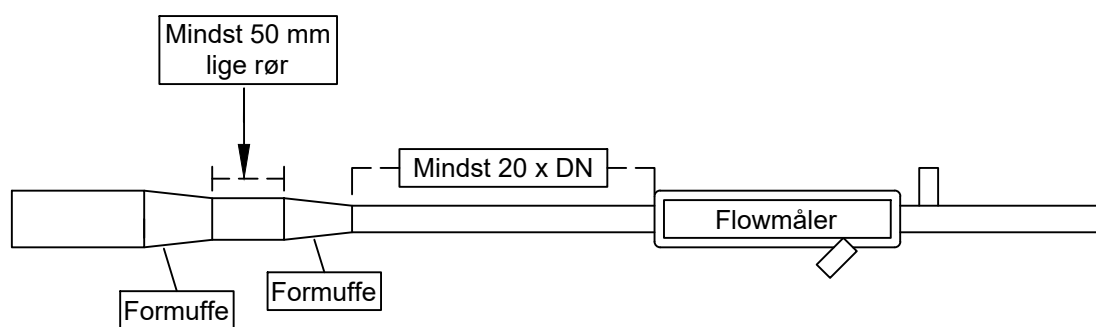
### Installation 3,5 m<sup>3</sup>/h samt 6 m<sup>3</sup>/h:



Ved 6 m<sup>3</sup>/h (5/4" tilslutning) måler laves svejst reduktion til 5/4".

Ved 2,5 m<sup>3</sup>/h (1" tilslutning) måler kan reduktion udføres ved anvendelse af samme svejst reduktion påmonteret formuffe direkte efter den svejste reduktion, eller ved svejst reduktion til 1".

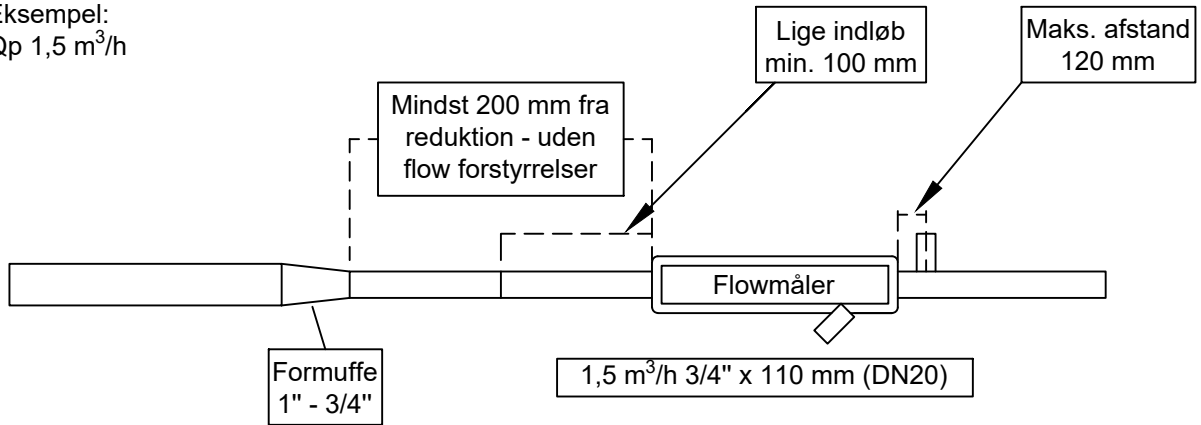
### Installation 1,5 m<sup>3</sup>/h samt 2,5 m<sup>3</sup>/h:



Revision	Bemærkninger	Dato	Rev. af
<b>AffaldVarme Aarhus</b> <b>Plan og Anlæg</b>		Karen Blixens Boulevard 7 8220 Brabrand TLF. 8940 1500	
Tegnet af: ESRA		Emne: Installation af målere med større reduktion end tilslutningsdimension	
Dato: 07-2019	Godkendt af: BRLM	Dato: 07-2019	Mål: Ikke målfast
Tegn.nr.: 9.9 - side 1 af 2		Rev.:	

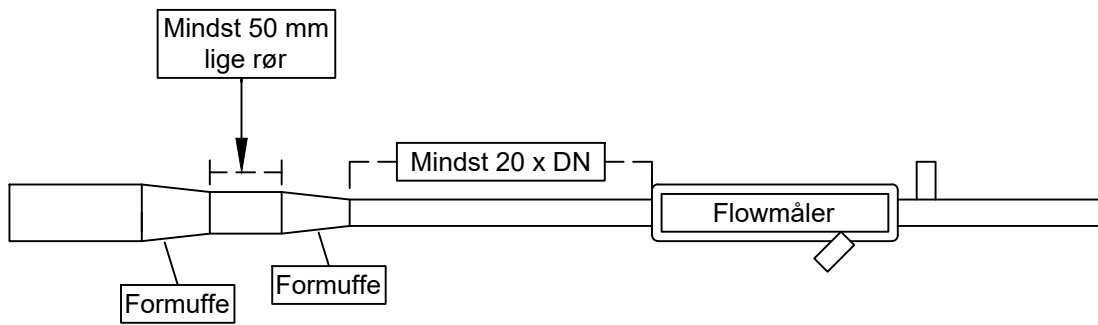
**Standard installation 1,5 m<sup>3</sup>/h ved 1" eksisterende rør installation:**

Eksempel:  
Qp 1,5 m<sup>3</sup>/h



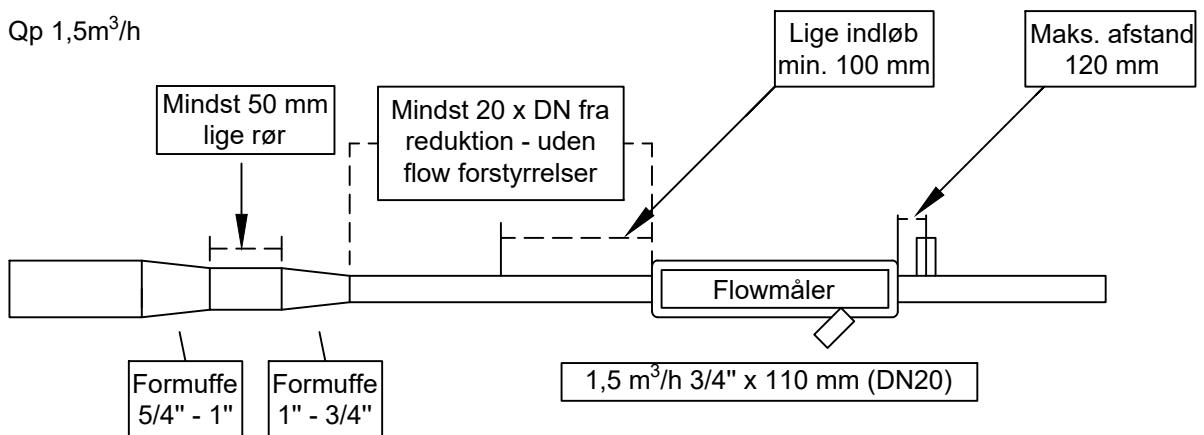
**Installation 1,5 m<sup>3</sup>/h ved 5/4" eksisterende rør installation:**

Princip:



Eksempel:

Qp 1,5 m<sup>3</sup>/h



Revision	Bemærkninger	Dato	Rev. af
<b>AffaldVarme Aarhus</b> <b>Plan og Anlæg</b>		Karen Blixens Boulevard 7 8220 Brabrand TLF. 8940 1500	
Tegnet af: ESRA		Emne: Installation af målere med større reduktion end tilslutningsdimension	
Dato: 07-2019	Godkendt af: BRLM	Dato: 07-2019	Mål: Ikke målfast
Tegn.nr.: 9.9 - side 2 af 2		Rev.:	